

# SensoIRIS T110 IS

Intelligent analogue addressable fire alarm heat detector with built-in isolator module



Teletek Electronics JSC
Address: 14A Srebarna Str,
1407 Sofia, Bulgaria

EN 54-5:2000+A1:2002
EN 54-17:2005/AC:2007

Table with 2 columns: Essential characteristics, Performance. Rows include Performance under fire conditions, Operational reliability, Durability, Temperature resistance, Humidity resistance, Shock and vibration resistance, Corrosion resistance.

## Installation / Installation / Instalación / Инсталиране

Technical specifications and icons for indoor/outdoor use, weight, and color options (RAL 9016, RAL 9005).

## EN Installation Instruction

ATTENTION: Read carefully this installation instructions before installing the device! This manual is subject to change without notice!

SensoIRIS T110 IS is an addressable heat detector with built-in isolator module designed for installing in addressable fire alarm systems supporting TTE communication protocol.

### Installation Instructions

- 1. Choose the proper place for installation of the fire detector. Refer to the given installation instructions.
2. If you want to "lock" the detector to the base...
3. Mount the fire base on the ceiling...
4. Connect the detector base to the fire panel...
5. Insert the detector into the base...
6. Test the detector for proper operation and LED indication.

ATTENTION: The blinking of the two LEDs can be managed from the control panel (ON/ OFF). To turn the blinking on/ off you have to be a User with Access control level 3.

Choose in consecutiveness from the control panel: System - Programming - Devices - Loop. Find the installed detector, as enter address, loop and zone number - the panel automatically will recognize the type of the detector.

7. If the detector has been locked to the base, when open it for a service schedule maintenance and cleaning you have to use a plain screw-driver. Light press with the screw-driver into the base opening and at the same time rotate the detector head counter-clockwise.

### Warranty

All detectors carry on a warranty valid from the date of manufacture. The date of manufacture can be checked by the code on the back of the detector.

To return goods for warranty service, please contact with your local distributor for details.

## ES Instrucciones de instalación

ATENCIÓN: ¡Lea atentamente las instrucciones antes de proceder a instalar el detector! ¡El fabricante se reserva el derecho de realizar cambios sin notificación previa!

SensoIRIS T110 IS - Detector de temperatura analógico con aislador incorporado. El detector está destinado a utilizarse en sistemas de alarma analógicos, que mantienen el protocolo de comunicación TTE.

### Instrucciones de instalación

- 1. Seleccione un lugar apropiado para instalar el detector.
2. Si desea bloquear el detector en la base, retire la pestaña de la punta del mecanismo de cierre.
3. Instale la base en el techo del local, seleccionando los tornillos y los tacos según el tipo de montaje.

4. Realice el montaje eléctrico, según el esquema adjunto.

### ATENCIÓN: ¡Desconecte la alimentación del lazo antes de montar el detector!

5. Coloque el detector en la base y hágalo girar en el sentido de las agujas del reloj hasta que se introduzca en los canales guía; el marcador corto de la base coincide con el del detector.

6. Pruebe si el detector y la indicación LED funcionan correctamente.

ATENCIÓN: El parpadeo de los diodos LED del detector podrá conectarse y desconectarse del panel de control. Para conectar/desconectar el parpadeo de los diodos LED, Ud. deberá ser usuario con nivel de acceso 3.

Seleccione sucesivamente en el panel: Sistema - Programar - Dispositivos - Lazo. Encuentre el detector instalado, determinando la dirección, el número del lazo y de zona: el panel reconocerá automáticamente el tipo del dispositivo.

7. Si el detector está bloqueado en la base, para abrirlo con el propósito de su limpieza y mantenimiento deberá utilizar un destornillador apropiado. Apriete ligeramente con el destornillador en la abertura de la base, y simultáneamente, haga girar el detector en el sentido inverso al de las agujas del reloj.

### Garantía

Todos los detectores poseen una garantía válida desde la fecha de fabricación. La fecha de fabricación se ha indicado en el dorso del detector, con cifras: AA MM. Las primeras dos cifras representan el año, y las últimas dos cifras el mes de fabricación.

En caso de devolver productos para un servicio de garantía, diríjase a su distribuidor regional.

## Technical Specifications / Technische Daten / Características Técnicas / Технические Характеристики

Table with 4 columns: Operating Voltage Range, Consumption in quiescent state, Consumption in alarm state, Relative humidity resistance, Dimensions, Degree of protection.

\* Not tested by LPCB/ Nicht von LPCB getestet/ No probado por LPCB/ Не е тествано в LPCB

## DE Installationsanleitung

ACHTUNG: Bitte lesen Sie diese Anleitung sorgfältig, bevor Sie mit der Installation beginnen! Der Hersteller behält sich das Recht auf Änderungen ohne vorherige Ankündigung vor!

SensoIRIS T110 IS ist ein adressierbarer Temperaturmelder mit eingebautem Isolator, der speziell auf Nutzung in adressierbaren Brandmeldesystemen, die ein TTE Kommunikationsprotokoll unterstützen, ausgelegt ist.

### Installationsanleitung

- 1. Einen passenden Montageort für den Rauchmelder auswählen.
2. Wenn Sie den Rauchmelder am Sockel "verriegeln" wollen, entfernen Sie die kleine "Nut" an der Oberseite des Verriegelungsmechanismus.
3. Sockel an der Raumdecke mithilfe von Schrauben und Dübeln in Abhängigkeit von der Montagefläche befestigen.

4. Die elektrische Installation erfolgt nach dem beigefügten Schaltplan.

### ACHTUNG: Vor Installation des Rauchmelders die Einspeisung für den Kreis ausschalten!

5. Den Rauchmelder in den Sockel einsetzen und im Uhrzeigersinn drehen, bis er in den Führungskanälen reinpasst - die kurze Markierung des Sockels deckt sich mit der Markierung des Rauchmelders.

### 6. Der Rauchmelder auf seinen einwandfreien Betrieb und auf Lichtindication überprüfen.

ACHTUNG: Das Blinken der LED Leuchten des Rauchmelders kann über das Bedienfeld ein- und ausgeschaltet werden. Damit Sie das Blinken der LED Leuchten ein-/ausschalten können, müssen Sie ein Benutzer der Zugangsstufe 3 sein.

Wählen Sie im Bedienfeld folgende Elemente in der angegebenen Reihenfolge: System - Programmieren - Device - Loop. Den installierten Rauchmelder durch Eingabe der Adresse, der Kreisnummer und der Zone finden - der Meldertyp wird automatisch anerkannt.

7. Wenn der Rauchmelder am Sockel verriegelt ist, verwenden Sie einen passenden Schraubendreher, um diesen zur Reinigung und Wartung zu öffnen. Mit dem Schraubendreher in der Öffnung des Sockels leicht drücken und gleichzeitig den Rauchmelder gegen den Uhrzeigersinn drehen.

### Garantie

Alle Rauchmelder verfügen über eine Garantie, die ab Herstellungsdatum gilt. Das Herstellungsdatum ist auf dem an der Rückseite des Melders im Format JJ MM angegeben.

Für Reparaturen oder Umtausch im Rahmen der Garantie wenden Sie sich bitte an Ihren lokalen Händler.

## BG Инструкция за инсталиране

ВНИМАНИЕ: Прочетете внимателно инструкцията преди да пристъпите към инсталиране на детектора! Производителят си запазва правото за промени без предизвестие!

SensoIRIS T110 IS е адресируем температурен детектор с вграден модул изолатор предназначен за използване в адресируеми пожарозащитни алармени системи, поддържащи комуникационен протокол TTE.

### Инструкция за инсталиране

- 1. Изберете подходящо място за монтаж на детектора.
2. Ако желаете да "заключавате" детектора към основата отстранете зъбчето на върха на заключващия механизъм.
3. Монтирайте основата на тавана на помещението, като подобрете винтове и дюбели според монтажната повърхност.

4. Извършете електрически монтаж съгласно приложената схема.

### ВНИМАНИЕ: Изключете захранването на контура преди да монтирате детектора!

5. Поставете детектора в основата и го завъртете по посока на часовниковата стрелка до попадане в направляващите канали - късият маркер на основата съвпада с този на детектора.

6. Тествайте детектора за правилна работа и светлинна индикация.

ВНИМАНИЕ: Мигането на светодиодици на детектора може да се включва и изключва от контролния панел. За да включите/ изключите мигането на светодиодиците трябва да сте Потребител с Ниво на достъп 3.

Изберете последователно от панела: Система - Програмиране - Устройства - Кръгове. Намерете инсталирания детектор, като зададете адрес, номер на кръг и зона - панела разпознава автоматично типа на устройството.

7. Ако детекторът е заключен към основата, за да го отворите за почистване и поддръжка трябва да използвате подходяща отвертка. Леко натиснете с отвертката в отвора на основата и едновременно с това завъртете детектора обратно на часовниковата стрелка.

### Гаранция

Всички детектори притежават гаранция валидна от датата на производство и изписана на гърба на детектора. Първите две цифри представляват годината, а последните две - месеца на производство.

За да върнете изделия за гаранционен сервиз се обръщайте към вашия регионален дистрибутор.

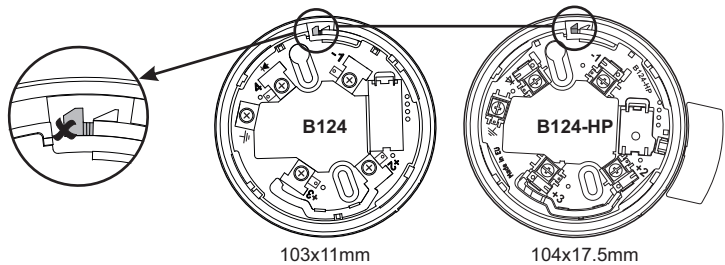
## Isolator Module Technical Specifications / Technische Parameter des Isolators / Características técnicas del aislador / Технические характеристики на изолатора

Table with 4 columns: Vmax, Vnom, Vmin, Vso max, Vso min, Vsc max, Vsc min, Ic max, Is max, Il max, Zc max. Rows include Max. line voltage, Nom. line voltage, Min. line voltage, Max. voltage at which the device isolates, Min. voltage at which the device isolates, Max. voltage at which the device reconnects, Min. voltage at which the device reconnects, Max. rated continuous current with the switch closed, Max. rated switching current, Max. leakage current with the switch open, Max. series impedance with the switch closed.

\* Note: Switches from closed to open / Schaltet vom geschlossenen zum offenen Zustand / Observación: Conmuta de estado cerrado a estado abierto / Забележка: Превключва от затворено към отворено състояние

\*\* Note: Switches from open to closed / Hinweis: Schaltet vom geschlossenen auf offenen Zustand / Observación: Conmuta de estado abierto a estado cerrado / Забележка: Превключва от отворено към затворено състояние

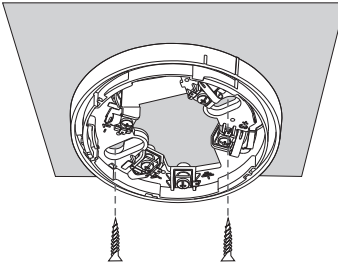
# 1 Bases / Sockelen / Bases / Основи



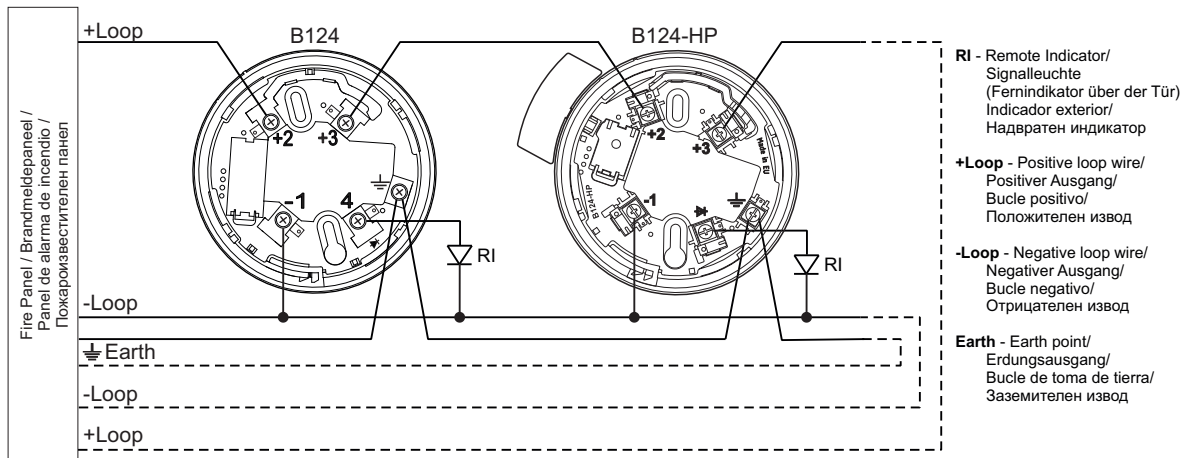
103x11mm

104x17.5mm

# 2

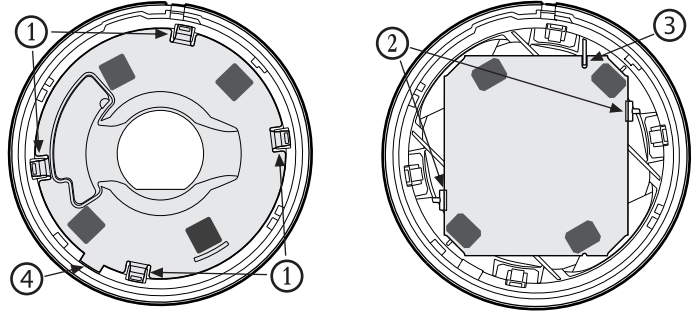


# 3 Wiring Diagram / Schaltplan / Esquema de conexión / Схема на свързване



Fire Panel / Brandmelderpanel /  
Panel de alarma de incendio /  
Пожаризвестителен панел

# ! Maintenance / Wartung / Mantenimiento / Поддръжка



## Test

1. Apply power to the detector.
2. Wait for 30 sec.
3. Apply the heat tester (*Cordless Heat Detector Tester or Heat Tester 110V>240V*) at a distance 20cm to test the heat part of the detector. Within 8 sec the fire detector will enter in fire condition. Both LEDs will light up.
4. Power off the detector for 2 sec minimum. After resetting the detector will enter in duty mode and the LEDs will light off.

## Cleaning and Maintenance

1. Remove the detector from its base.
2. Remove the inner protective cover - press the four clips (1) with a plain screw-driver gently down to unlock the cover from the detector's body.
3. Dismount the PCB from the supporting clips (2).
4. Clean the heat chamber.
5. Mount the PCB back to the detector's body - as a reference point use the side with a cut-out (3). Rotate the PCB until the cut-out coincides with the pin on the inner part from the detector body. Gently press the PCB down to fix in place.
6. Mount the inner protective cover - the mark with a rectangular shape (4) fits with the channel at the inner side of the detector's body and the contact plates on the PCB coincide with the four openings on the protective cover. Press gently down until a click is heard.
7. Mount the detector back to its base and test for correct operation and LED indication.

## The service maintenance of the detector should be provided:

1. Inspection for visible physical damage - weekly.
2. Operational test in real conditions - monthly.
3. Check and clean dust contamination - six months.
4. Check and clean base and head contacts and connections - annually.

## Тест

1. Подайте захранващо напрежение на детектора.
2. Изчакайте 30 сек.
3. Въздействайте с топлинен тествер (*Cordless Heat Detector Tester или Heat Tester 110V>240V*) върху детектора от разстояние 20см. В границите на 8 секунди след въздействието детектора трябва да се установи в състоянието "ПОЖАР". Двата светодиода ще светнат едновременно.
4. Прекъснете за 2 сек. минимум захранването на детектора. След подобен ресет детектора ще се установи в дежурен режим и двата светодиода ще изгаснат.

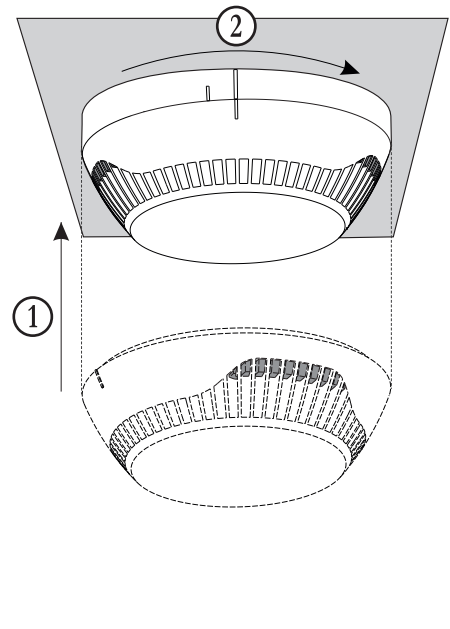
## Почистване и Поддръжка

1. Сваляте детектора от основата.
2. Сваляте вътрешния защитен капак - с подходяща отвертка натиснете леко в шипките (1), за да ги отключите от корпуса на детектора.
3. Извадете платката от придържащите шипки (2).
4. Почистете камера на детектора.
5. Монтирайте платката обратно към корпуса - използвайте за ориентир страната с прорез навътре (3). Завъртете платката така, че прореза да съвпадне с репера от вътрешната страна на корпуса на детектора. Натиснете внимателно платката надолу, за да я фиксирате на място.
6. Монтирайте вътрешния защитен капак - реперът с правоъгълна форма (4) трябва да съвпадне с жлеба от вътрешната страна на корпуса, а контактните пластини на платката - с четирите отвора на защитния капак. Натиснете леко надолу докато се чуе щракване.
7. Монтирайте детектора обратно към основата и тествайте за работоспособност и индикация.

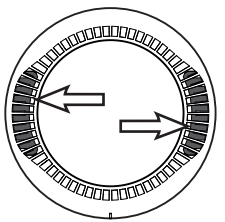
## Сервизна поддръжка на детекторите трябва да се извършва:

1. Външен оглед за видими механични повреди - ежеседмично
2. Проверка на работоспособността в реални условия - ежемесечно
3. Профилактично почистване на замърсяване от прах - 6 месеца
4. Профилактична проверка и почистване на контактната система - 1 година.

# 4



# 5 LED Indication / LED Anzeige / Indicación luminosa / Светлинна Индикация



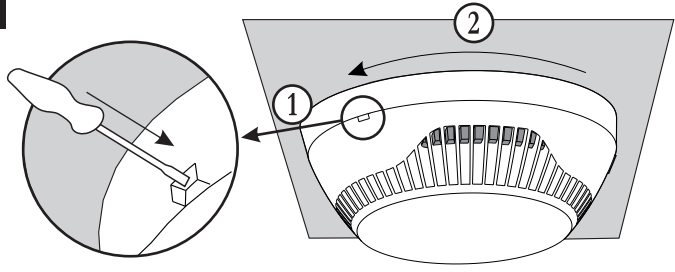
## 1. Blinking is enabled/ LED freigegeben / Parpadeo activado/ Разрешено мигане

Blinking/ Blinkt/ Parpadea/ Мига	○ → 10 sec → ☀	OK
Light on/ Leuchtet/ Se ilumina/ Свети	☀ → ☀	🔥
Light off/ Leuchtet nicht/ No se ilumina/ Не свети	○ → ○	🔧

## 2. Blinking is disabled/ LED deaktivieren/ Parpadeo desactivado/ Забранено мигане

Light on/ Leuchtet/ Se ilumina/ Свети	☀ → ☀	🔥
Light off/ Leuchtet nicht/ No se ilumina/ Не свети	○ → ○	🔥

# 6



## Prueba

1. Suministre voltaje de alimentación al detector.
2. Espere durante 30 segundos.
3. Ejercer influencia con un ensayador térmico (*Cordless Heat Detector Tester or Heat Tester 110V>240V*) sobre el detector, desde una distancia de 20 cm. En los límites de 8 segundos después de haber ejercido la influencia sobre el detector, deberá establecerse en estado de "INCENDIO". Ambos diodos LED se iluminarán simultáneamente.
4. Interrumpa mínimo durante 2 segundos la alimentación del detector. Después de un tal rearme, el detector pasará a modo de reposo y ambos diodos LED se apagarán.

## El mantenimiento de los detectores deberá efectuarse:

1. Examen exterior por daños mecánicos visibles: cada semana.
2. Inspección de la capacidad de funcionamiento en condiciones reales: cada mes.
3. Limpieza preventiva por impurezas de polvo: cada 6 meses.
4. Inspección preventiva y limpieza del sistema de contacto: 1 vez al año.

## Test

1. Rauchmelder an Spannung legen.
2. 30 Sekunden abwarten.
3. Prüfen Sie den Sensor mit einem Wärmetester (*Cordless Heat Detector Tester oder Heat Tester 110V>240V*) in einem Abstand von 20 cm. Innerhalb von 8 Sekunden muss der Rauchmelder in FEUER-Modus übergehen. Die beiden LED Leuchten werden gleichzeitig aufleuchten.
4. Die Einspeisung des Rauchmelders für mindestens 2 Sekunden unterbrechen. Nach diesem Zurücksetzen wird der Rauchmelder in Dienstmodus übergehen und die beiden LED Leuchten gehen aus.

## Reinigung und Wartung

1. Den Melder aus dem Sockel entnehmen.
2. Die innere Schutzabdeckung abnehmen. Mit einem passenden Schraubendreher leicht die Clips (1) drücken, um diese vom Rauchmeldergehäuse zu entriegeln.
3. Die Platte aus den Clips (2) entnehmen.
4. Reinigen sie die Kamera des Sensors.
5. Die Platte wieder ins Gehäuse montieren – zur Orientierung die Seite mit dem Ausschnitt nach innen (3) verwenden. Die Platte so drehen, dass sich der Ausschnitt mit dem Ausgangspunkt auf der Innenseite des Meldergehäuses deckt. Die Platte aufmerksam nach unten drücken, um diese zu befestigen.
6. Die innere Schutzabdeckung montieren. Die Markierung mit der rechteckigen Form (4) muss sich mit der Nut an der inneren Seite des Gehäuses und die Kontaktlamellen der Platte sich mit den vier Öffnungen der Schutzabdeckung decken. Vorsichtig nach unten drücken bis ein „Klick“ zu hören ist.
7. Den Rauchmelder wieder am Sockel einsetzen und den einwandfreien Betrieb und die Anzeige überprüfen.

## Die Wartung umfasst folgende Tätigkeiten:

1. Visuelle Inspektion zur Feststellung von sichtbaren mechanischen Beschädigungen – wöchentlich.
2. Betriebstest unter realen Bedingungen – monatlich.
3. Prophylaktische Reinigung von Staubverschmutzungen – alle sechs Monate.
4. Prophylaktische Inspektion und Reinigung des Kontaktsystems – jährlich.